

# G333 VR

For Oculus Quest 2  
Pour Oculus Quest 2

SETUP GUIDE | GUIDE D'INSTALLATION



logitech 

 **oculus** READY

ENGLISH .....3

FRANÇAIS ..... 6

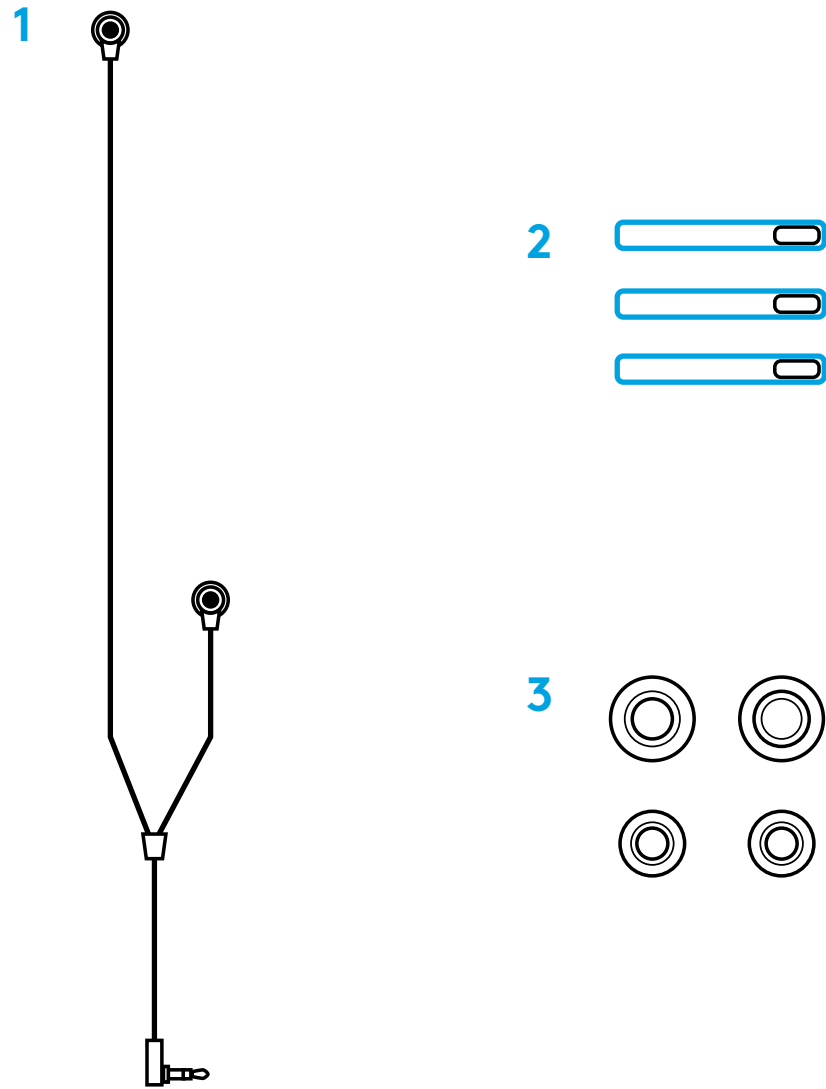
ESPAÑOL..... 9

PORTUGUÊS ..... 12

# FEATURES

## For Oculus Quest 2:

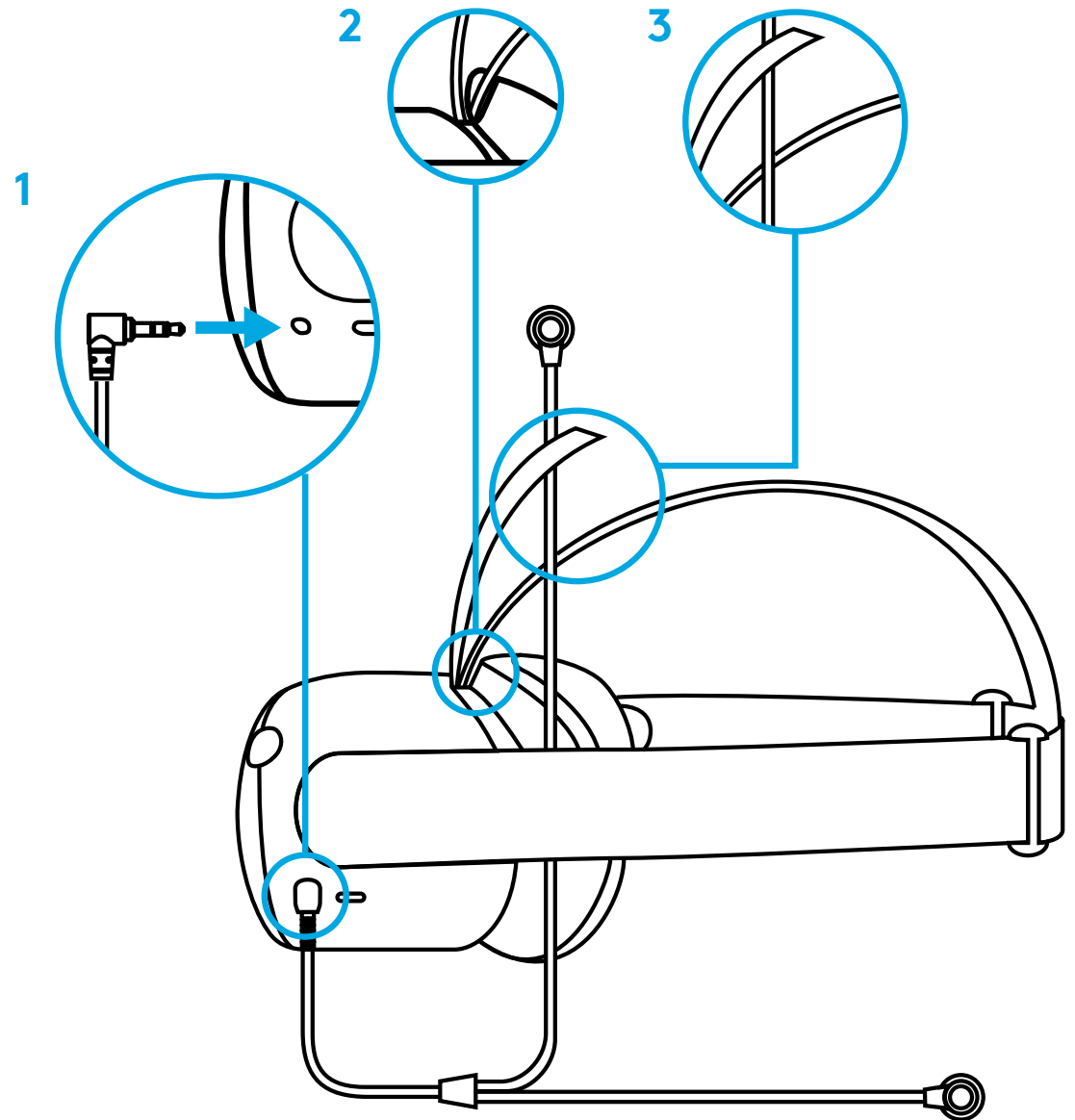
- 1 G333 VR Gaming Earbuds
- 2 3 velcro straps
- 3 Silicone earbuds L + S



## OCULUS QUEST 2 SETUP

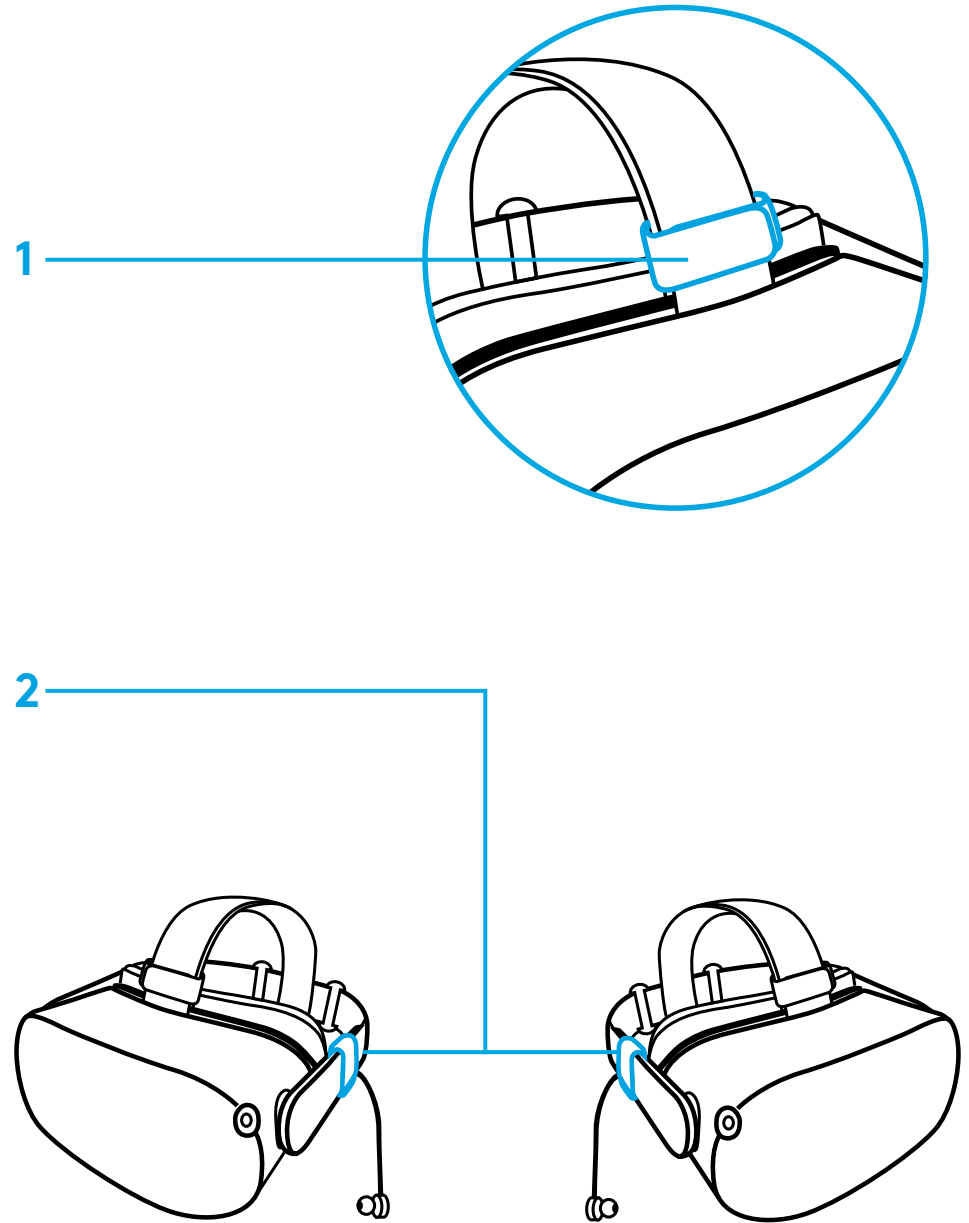
### Connect G333 VR to Oculus Quest 2:

- 1 Plug the 3.5mm Jack into Oculus Quest 2
- 2 On Oculus Quest 2, open the top, center strap
- 3 Pass the long cable side through the opened center strap on the Oculus Quest 2



## VELCRO STRAPS

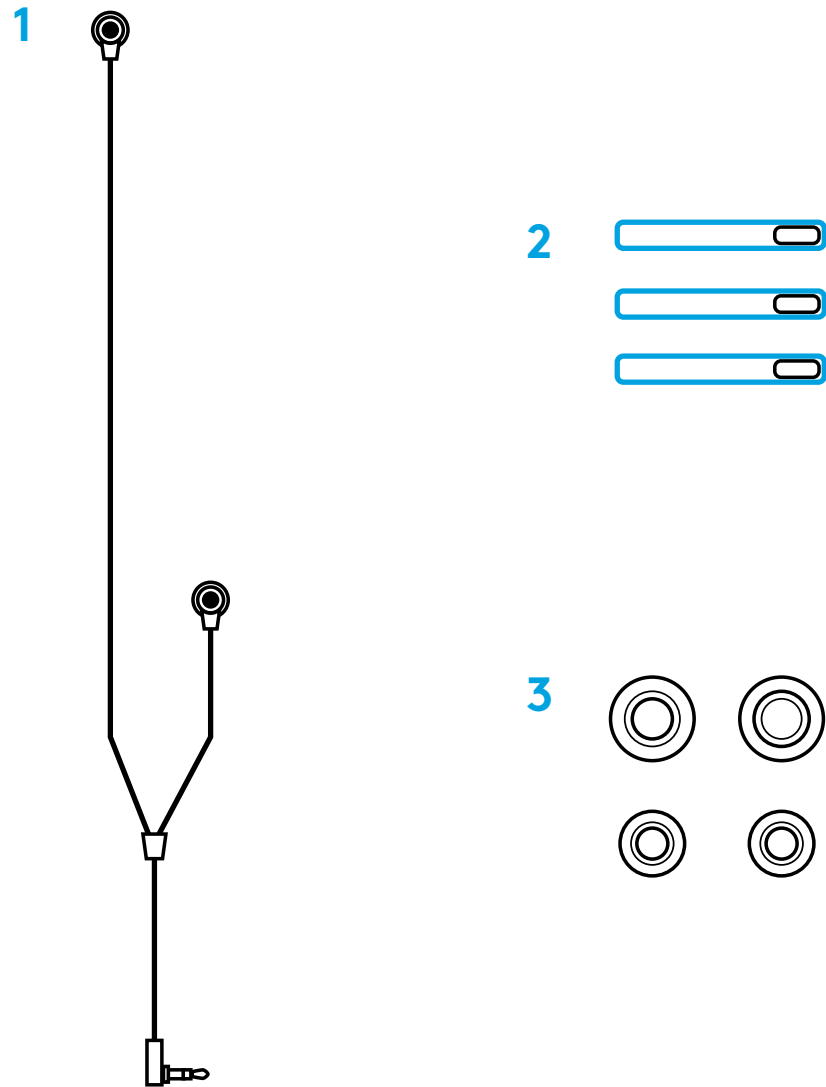
- 1 Close the top, center strap with a long cable side flowing through it. Add a velcro strap to hold the cable in place.
- 2 Holding the earbuds cable inside the Oculus Quest 2 headband, attach the velcro straps to the right and left sides of the Oculus Quest 2's headband to hold the earbuds in place.



# CARACTÉRISTIQUES

## Pour Oculus Quest 2:

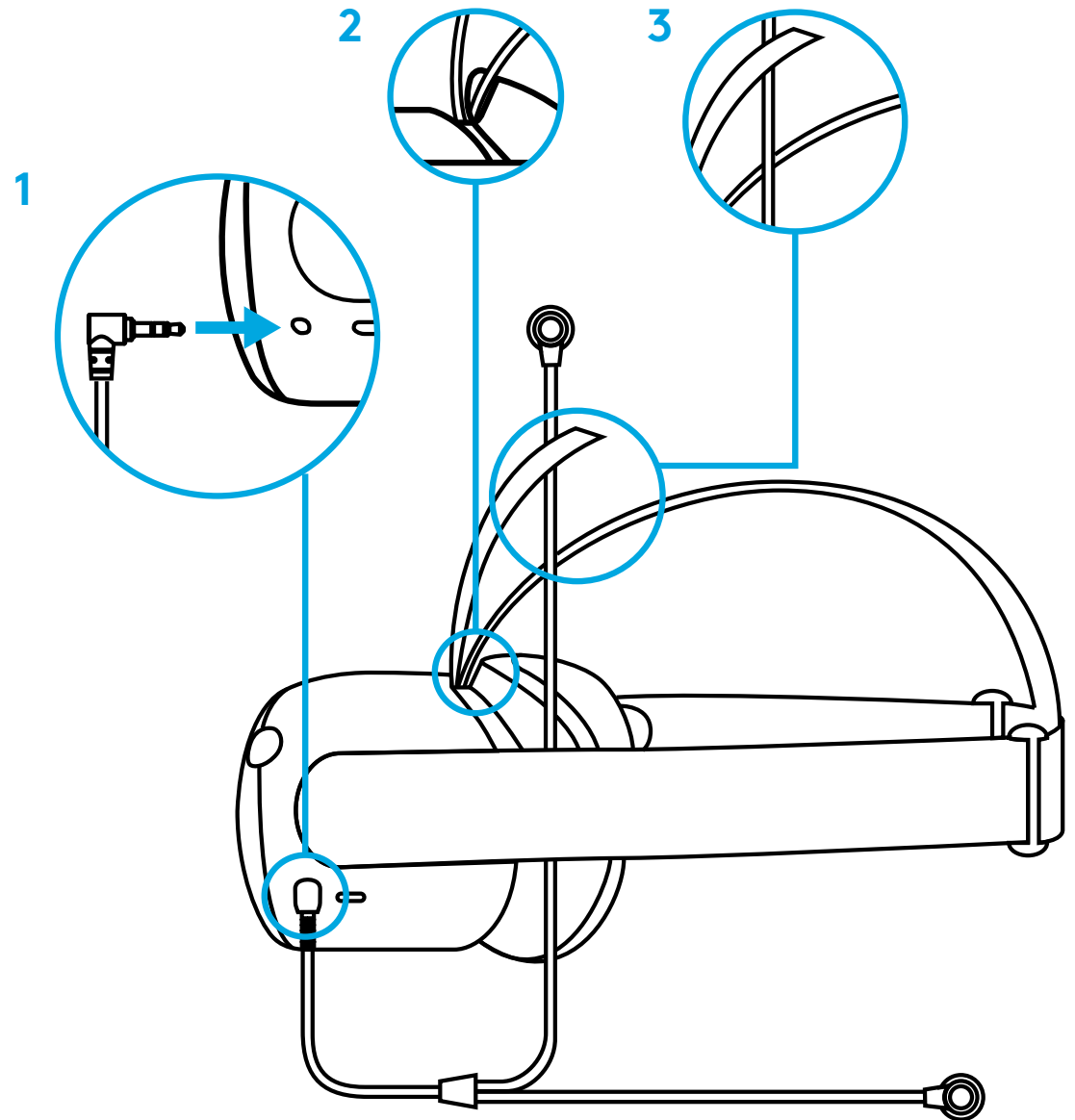
- 1 Ecouteurs gaming G333 VR
- 2 3 bandes velcro
- 3 Écouteurs en silicone L + S



## INSTALLATION AVEC OCULUS QUEST 2

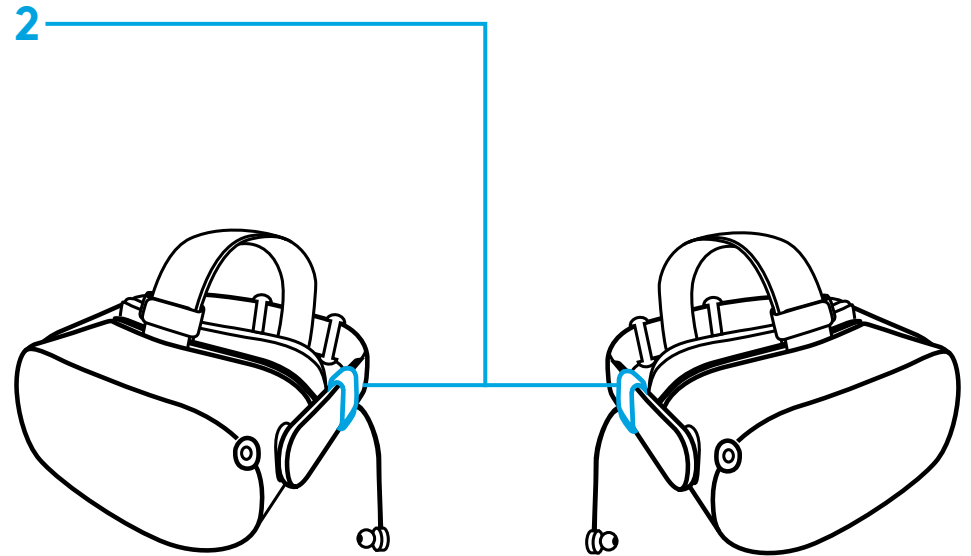
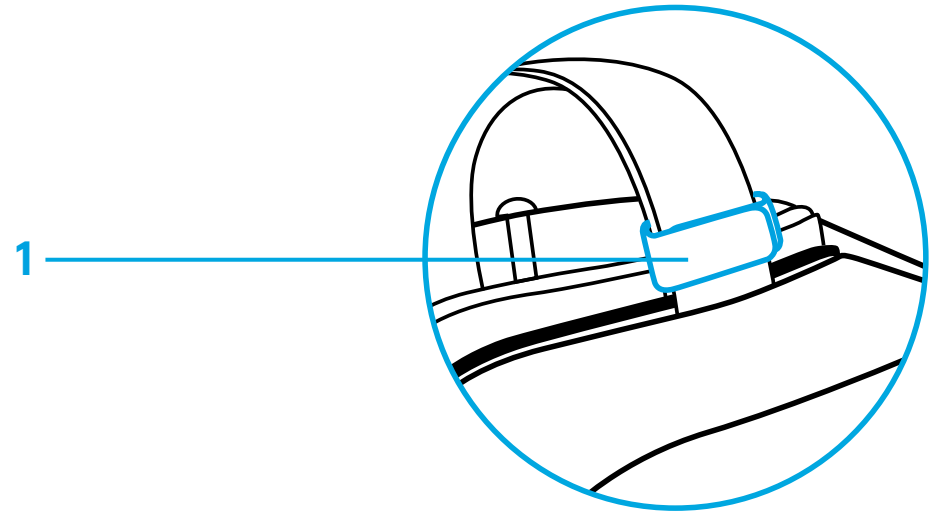
### Connectez G333 VR à Oculus Quest 2:

- 1 branchez la prise jack 3,5 mm à Oculus Quest 2
- 2 Sur Oculus Quest 2, ouvrez la sangle centrale sur la partie supérieure
- 3 Faites passer le long câble latéral par la sangle centrale ouverte de l'Oculus Quest 2



## BANDES VELCRO

- 1 Refermez la sangle centrale supérieure avec le long câble latéral. Ajoutez une bande velcro pour maintenir le câble en place.
- 2 Maintenez le câble des écouteurs dans le bandeau de l'Oculus Quest 2, attachez les bandes velcro sur la gauche et la droite du bandeau de l'Oculus Quest 2 pour maintenir les écouteurs en place.

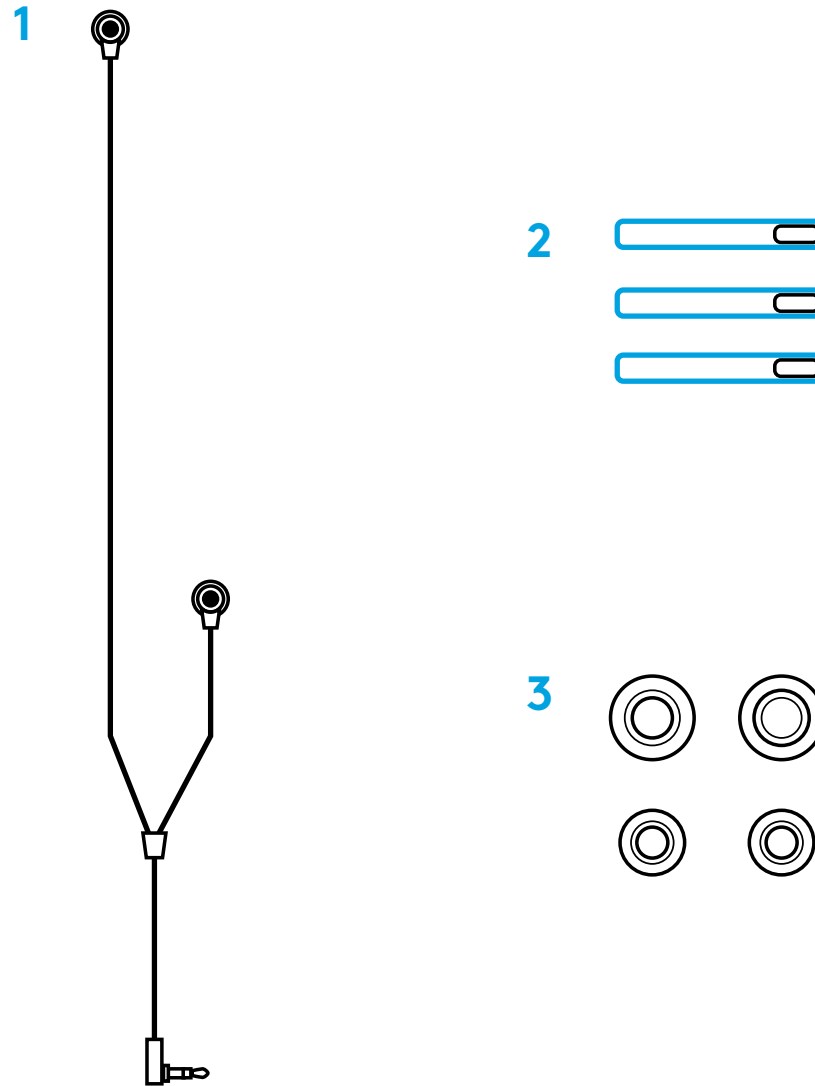




# CARACTERÍSTICAS

## Para Oculus Quest 2:

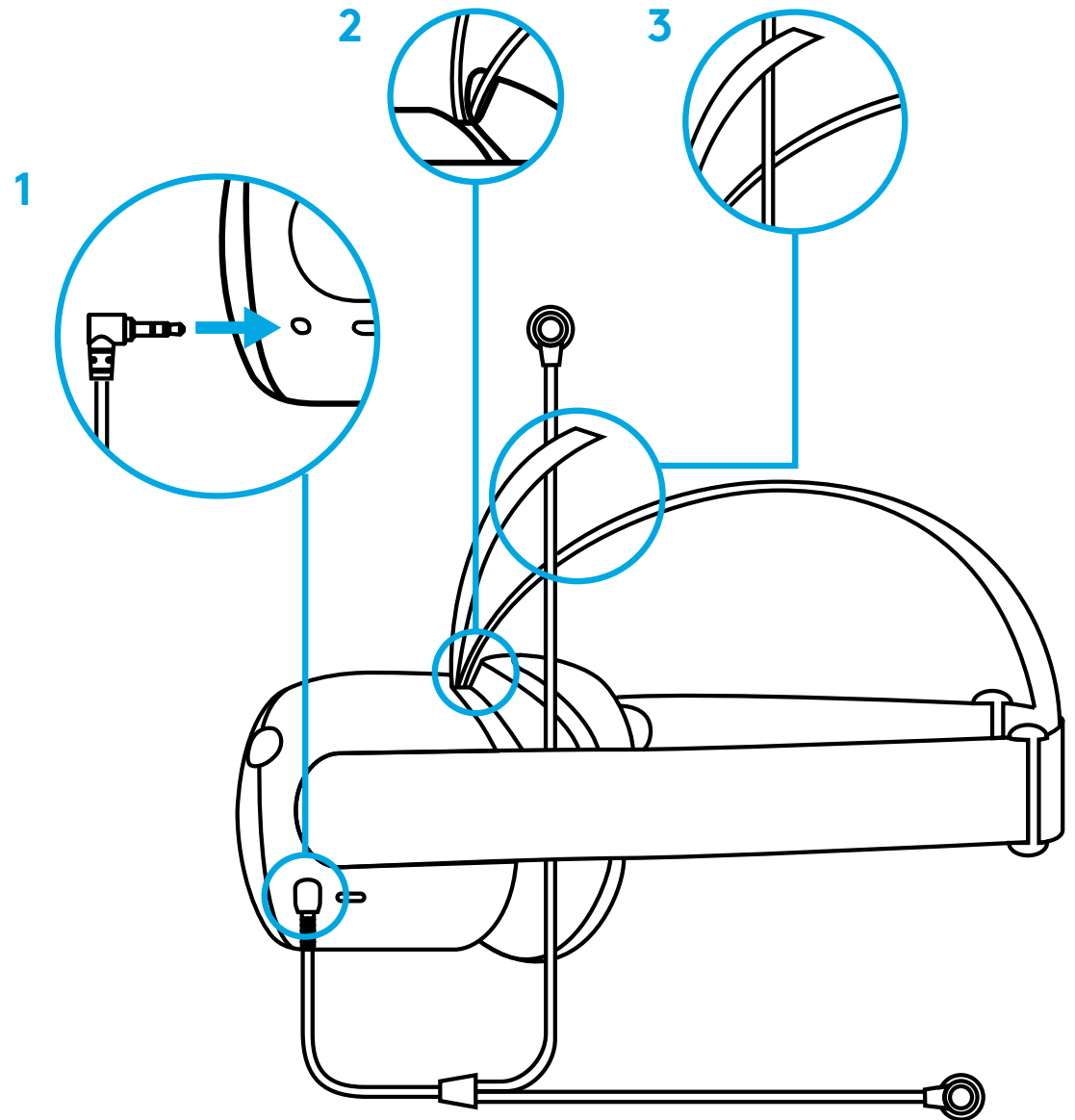
- 1 Aurífonos G333 VR para juegos
- 2 3 tiras de velcro
- 3 Extremos de audífonos de silicona L + S



## CONFIGURACIÓN PARA OCULUS QUEST 2

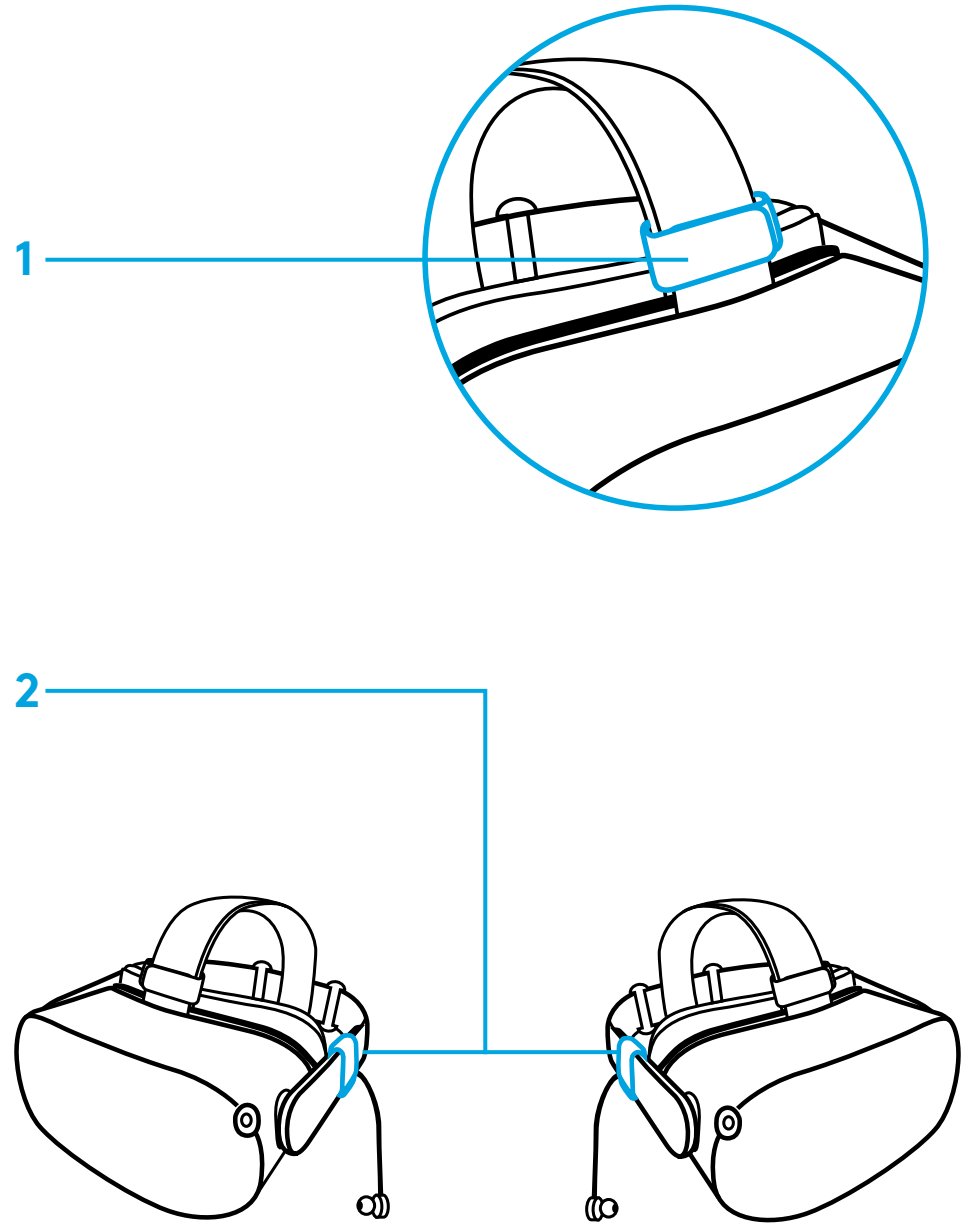
### Conecta G333 VR a Oculus Quest 2:

- 1 Conecta la clavija de 3,5 mm a Oculus Quest 2
- 2 En Oculus Quest 2, abre la tira central superior
- 3 Pasa el lado del cable largo por la tira central superior abierta en Oculus Quest 2



## TIRAS DE VELCRO

- 1 Cierra la tira central superior con el cable largo pasando a través de ella. Añade una tira de velcro para mantener el cable en su sitio.
- 2 Sosteniendo el cable de los audífonos en el interior de la diadema de Oculus Quest 2, coloca las tiras de velcro en los lados derecho e izquierdo de la diadema de Oculus Quest 2 para mantener los audífonos en su sitio.



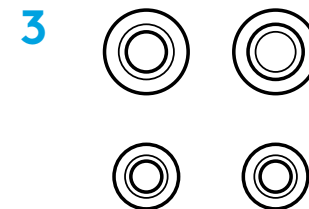
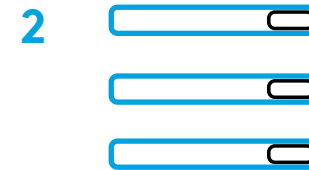
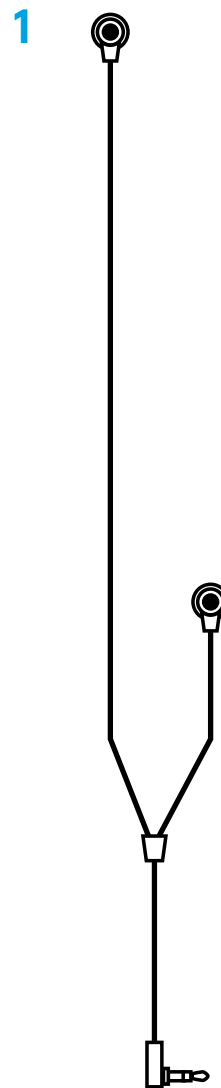
# RECURSOS

## Para Oculus Quest 2

1 Fones de ouvido para jogos G333 VR

2 3 tiras de velcro

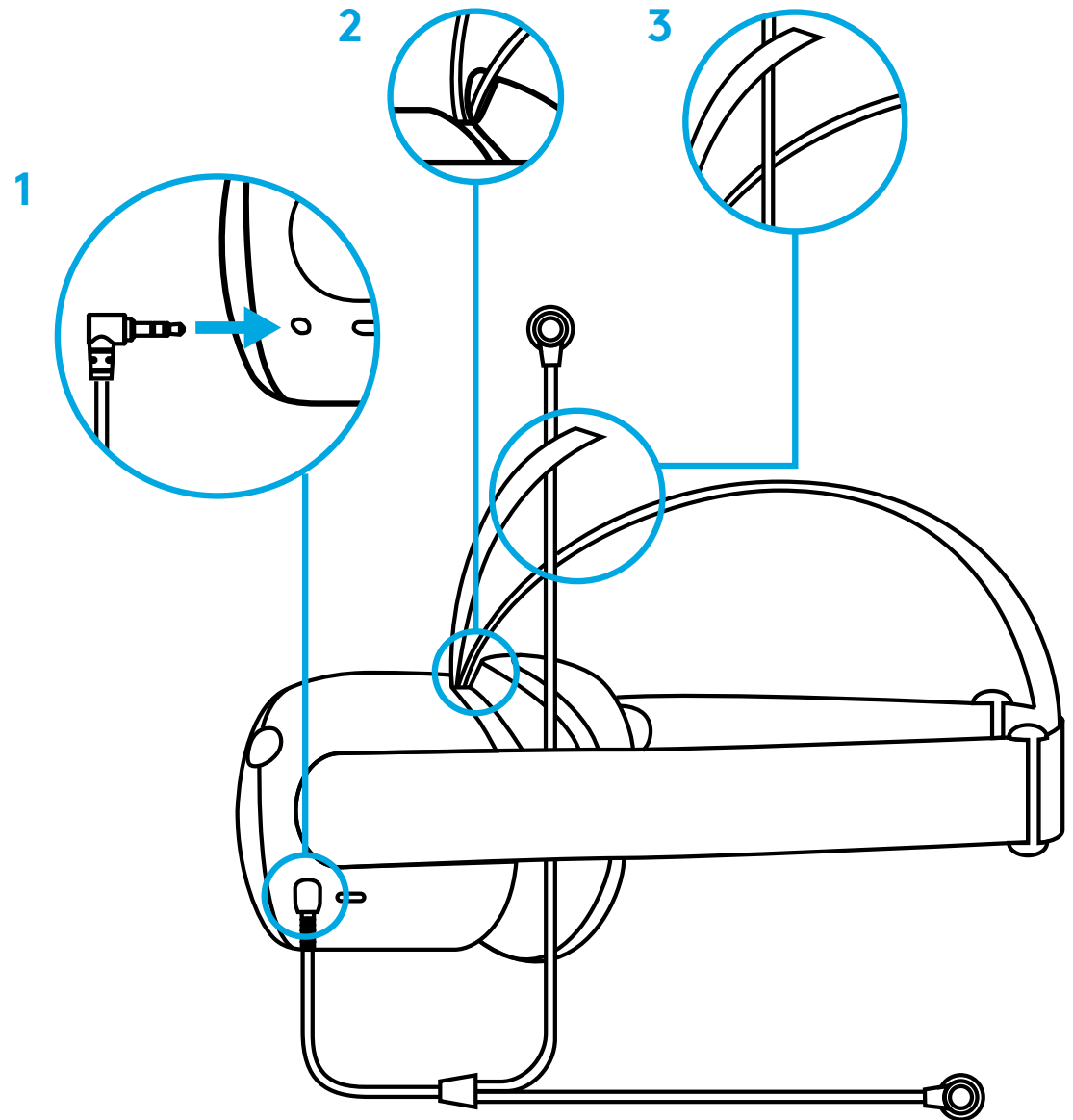
3 Ponteiros em silicone G + P



## CONFIGURAÇÃO PARA OCULUS QUEST 2

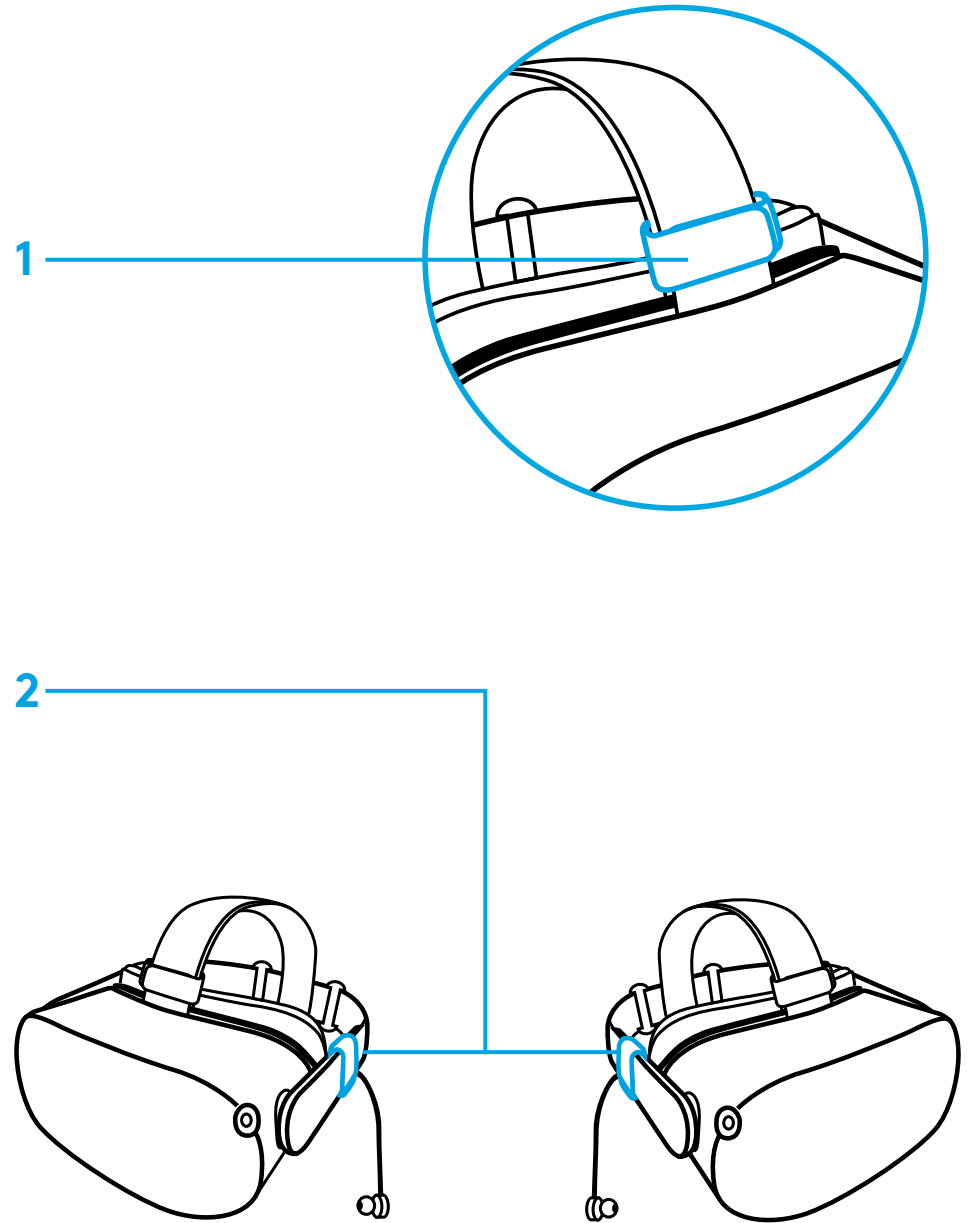
### Conecte o G333 VR ao Oculus Quest 2:

- 1 Conecte o conector de 3,5 mm ao Oculus Quest 2
- 2 No Oculus Quest 2, abra a faixa superior central
- 3 Passe o cabo pela faixa central aberta do Oculus Quest 2



## TIRAS DE VELCRO

- 1 Feche a faixa central superior com o cabo entre as tiras. Coloque a tira de velcro para fixar o cabo.
- 2 Mantendo o cabo dos fones de ouvido entre a faixa para cabeça do Oculus Quest 2, coloque as tiras de velcro nos lados direito e esquerdo das faixas para a cabeça do Oculus Quest 2 para fixar os fones de ouvido.





© 2020 Logitech. Logitech, Logitech G, Logi and their respective logos are trademarks or registered trademarks of Logitech Europe S.A. and/or its affiliates in the U.S. and other countries. Oculus, Oculus Quest 2, Oculus Ready and the Oculus Logo are trademarks of Facebook Technologies, LLC. All other trademarks are the property of their respective owners. Logitech assumes no responsibility for any errors that may appear in this manual. Information contained herein is subject to change without notice.

© 2020 Logitech. Logitech, Logitech G, Logi et leurs logos respectifs sont des marques commerciales ou déposées de Logitech Europe S.A. et/ou de ses sociétés affiliées aux États-Unis et dans d'autres pays. Oculus, Oculus Quest 2, Oculus Ready et le logo Oculus sont des marques déposées de Facebook Technologies, LLC. Toutes les autres marques déposées sont la propriété exclusive de leurs détenteurs respectifs. Logitech décline toute responsabilité en cas d'erreurs susceptibles de s'être glissées dans le présent manuel. Les informations énoncées dans ce document peuvent faire l'objet de modifications sans préavis.

WEB-621-001840.002